

Istruzioni per il montaggio di cabine armadio :

Componenti

- 1) piedino regolabile 
- 2) connettore soffitto/parete 
- 3) giunto 90° per profili 
- 4) connettore regolabile per fuorisquadra 
- 5) staffa porta mensola 
- 6) morsetto ferma vetro 
- 7) statta per barra appendiabito 



Strumenti necessari:



Consigli di posa e modalità di approccio:

La nostra parete attrezzata, si realizza individuando con segni di matita dove sarà posato il primo connettore, avendo cura prima di fissarlo di verificare la distanza, dalla parete di fondo, dalla parete laterale, e che ostacoli come zoccolini o prese elettriche, siano influenti al nostro progetto di parete, infine che l'insieme sia ben distribuito all'interno dello spazio che abbiamo a disposizione.

Consiglio : preparare i montanti con i vari supporti a terra

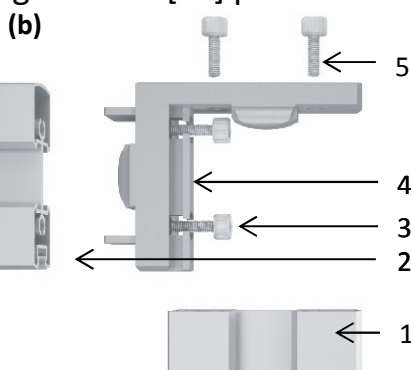
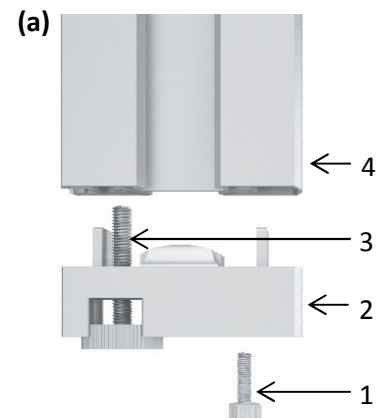
Modalità di montaggio a parete o a soffitto :

Posizionamento del piede di appoggio (fig.a)

Il piede [2] deve essere montato prima di fissare il profilo verticale [4] al soffitto o alla parete.

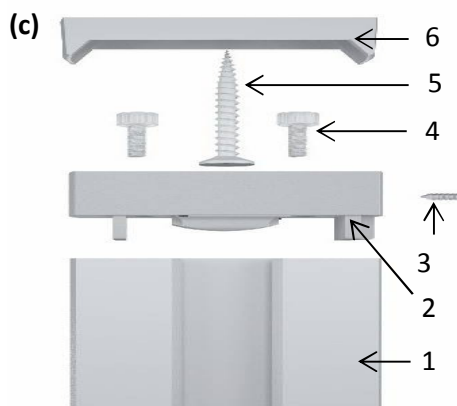
Dopo aver inserito il piede stringere con la vite di fissaggio [1].

Dopo aver montato il profilo a parete o a muro si utilizza la vite di regolazione [3] per dare stabilità al sistema.



Fissaggio a parete (fig.b)

Serrare il connettore 90° [4] con il profilo orizzontale [2]. Utilizzare le viti [3]. Dopo di che, inserire il connettore nel profilo verticale [1] e stringerlo con le viti [5].

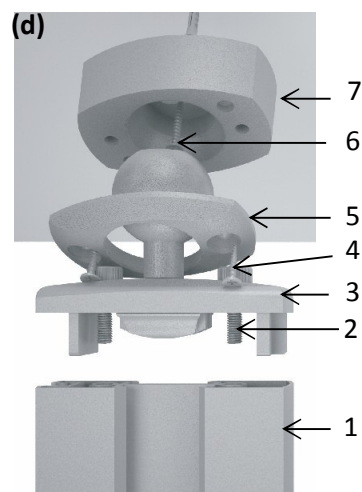


Fissaggio su superficie soffitto/parete regolare (fig.c)

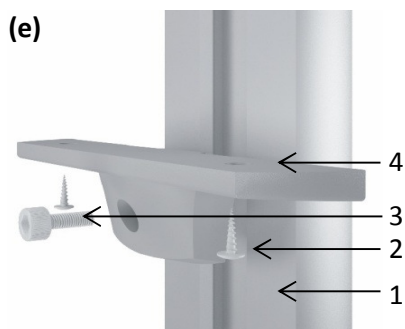
Posizionare il modulo [6] sulla parete o sul soffitto alla posizione richiesta e stringere [5] . Fissare il connettore [2] sul profilo [1] con le viti [4] . Successivamente unire entrambi gli elementi e stringere la vite [3]

Fissaggio su superficie soffitto/parete irregolare (fig.d)

Posizionare il modulo [7] sulla parete o sul soffitto e stringere con la vite [6] . Fissare il giunto sferico [3] al profilo verticale [1] con le viti [2] . Unisci entrambi gli elementi con la ghiera [5] e serrarli con le viti [4]



Modalità di montaggio sistemi di supporto

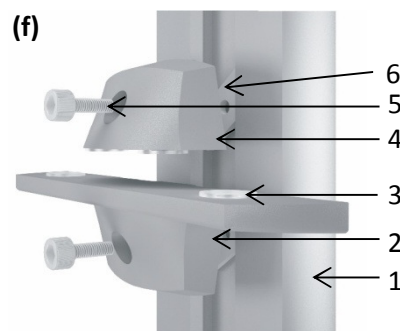


Staffa per mensole di legno (fig.e)

Posizionare la staffa [4] sul profilo verticale [1] all'altezza desiderata. Posizionare la rondella eccentrica [7] in verticale. Fissare la staffa con la vite [3] ed assicurarsi che la rondella abbia ruotato correttamente. La mensola di legno verrà avvitata alla staffa [2] .

Morsetto per mensole di vetro (fig.f)

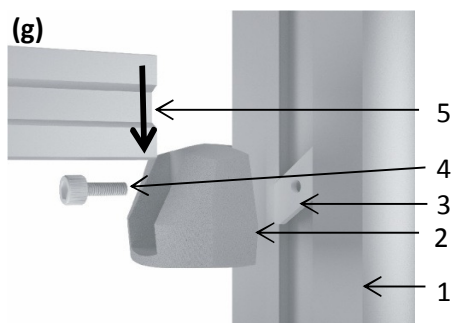
Dopo aver montato la staffa come in fig.e premere i cuscini in silicone [3] nei fori della staffa. Mettere il ripiano in vetro e posizionare il morsetto ferma vetro [4] sul profilo [1] . Posizionare la rondella eccentrica [6] in verticale e fissare il morsetto con la vite [5] . Assicurarsi che la rondella abbia ruotato correttamente e che la mensola in vetro sia saldamente bloccata tra [2] e [4] .



Staffa per barra appendi abito (fig.g)

Posizionare la staffa porta barra [3] sul profilo verticale [1] all'altezza desiderata . Posizionare la rondella eccentrica [3] in verticale e fissare la staffa porta barra con la vite [4] . Assicurarsi che la rondella abbia ruotato correttamente.

Inserire l'asta [2] nella staffa come illustrato in fig.g tenendo la scanalatura verso il basso.



Per ulteriori informazioni guardare il video di montaggio sul sito www.mobilporta.it