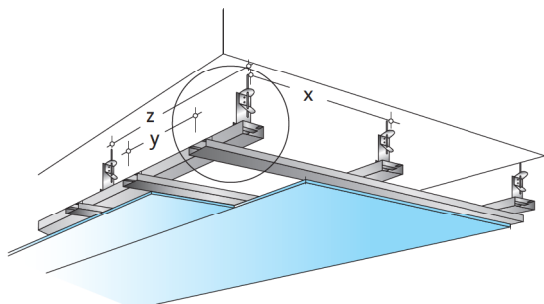
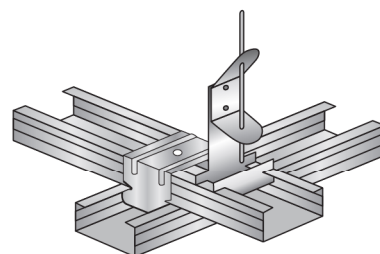


Controsoffitto sospeso a struttura doppia – Profili a C 27/48 e 18/48

SCHEMA DI MONTAGGIO



DETTAGLIO RACCORDO



Per la definizione di “x”, “y” e “z” vedere i valori riportati in “Criteri di installazione”

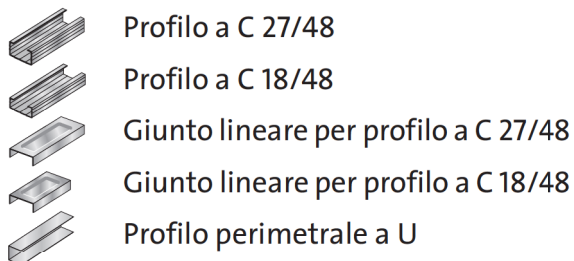
FASI DI POSA IN OPERA

C4.1

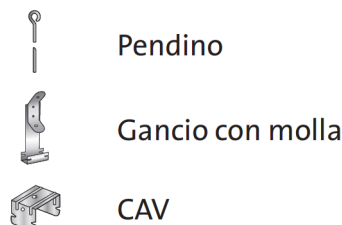
- 1) Scelta della lastra (si rimanda alle schede tecniche delle lastre)
- 2) Posizionamento e fissaggio della struttura metallica:
 - TRACCIAMENTO QUOTE (si rimanda a pag. 94)
 - SOSPENSIONI, PROFILI ED INTERASSI RELATIVI (si rimanda a “Criteri di installazione” di questa scheda)
 - SCELTA DEL TIPO DI SOSPENSIONE E RELATIVO FISSAGGIO (si rimanda a pag. 95)
 - MONTAGGIO DEI PROFILI (come da indicazioni presenti in questa scheda)
- 3) Posa delle lastre (si rimanda a pag. 97)

ELEMENTI PER IL MONTAGGIO

Profili e giunti metallici



Ganci di sospensione



Vantaggi

Il sistema prevede l'utilizzo di appositi accessori di raccordo, denominati CAV, tra la struttura primaria e quella secondaria, che facilitano e velocizzano il montaggio