

Casi particolari di posa in opera di controsoffitti acustici

Sospensioni acustiche

Nel caso di realizzazioni dove l'obiettivo è anche l'isolamento dai rumori di calpestio, è necessario utilizzare le apposite sospensioni GYPROC SUSP. AVD che hanno la funzione di desolidarizzare il controsoffitto dalle strutture dell'edificio. L'impiego delle sospensioni AVD consente di migliorare considerevolmente l'isolamento acustico tra ambienti sovrapposti, sia per quanto riguarda l'isolamento da rumori aerei che da quelli d'urto. Il loro contributo acustico consiste nel:

- garantire, grazie alla particolare conformazione, l'interruzione della trasmissione del suono attraverso gli elementi di sospensione del controsoffitto (fig. O);
- assicurare la riduzione dei punti di fissaggio del controsoffitto alle strutture, grazie alle specifiche caratteristiche meccaniche.

Caratteristiche tecniche

Carico d'esercizio: 30 daN (= 30 kg)

Carico di rottura: 90 daN (= 90 kg)

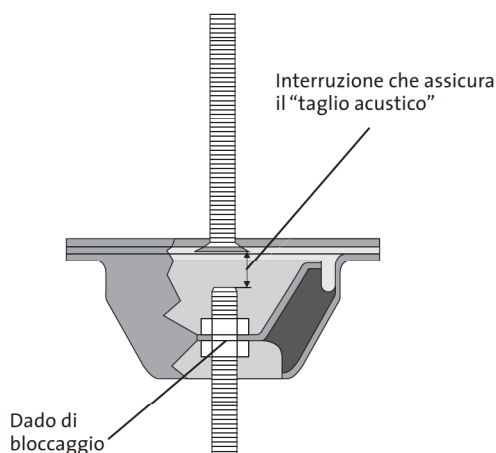


Figura O – Dettaglio sospensione antivibrante

Impiego

Particolarmente adatto alla realizzazione di controsoffitti "a grande portata", cioè in cui l'interasse tra le sospensioni risulta essere superiore rispetto ad applicazioni standard, tale sospensione dovrà essere raccordata ad un'orditura metallica specifica, in grado di coprire distanze superiori a quelle previste dai comuni schemi di montaggio.

Il dispositivo GYPROC SUSP. AVD è composto da un elemento a "campana" munito di barra filettata M6 che consente l'innesto nell'apposito tassello, precedentemente inserito nel solaio esistente. La sospensione GYPROC SUSP. AVD viene poi integrata con barra filettata inferiore M6, fornita a parte e di lunghezza tale da permettere la sospensione del controsoffitto, mediante idonei accessori, fino alla quota di progetto (fig. P).

In funzione del suo carico d'esercizio della sospensione SUSP. AVD occorre calcolare l'interasse tra le sospensioni tenendo conto del peso del controsoffitto (e quindi del numero e tipo di lastre e del peso dell'orditura metallica) o viceversa (fig. Q).

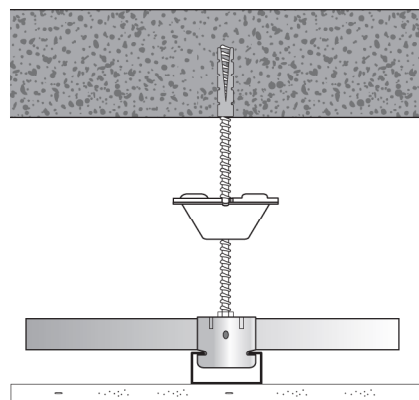


Figura P – Schema di montaggio sospensione antivibrante

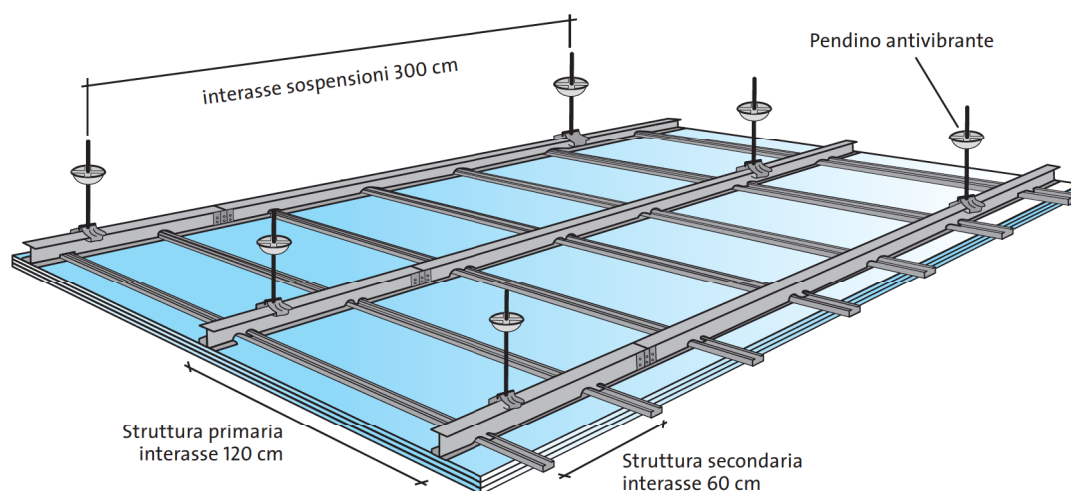


Figura Q – Schema di montaggio controsoffitto isolante